



ÉLÉVATEUR MOBILE SUR BATTERIE



Deux modes de descente possibles :

• Avec assistance :



Élévateur mobile motorisé pour piscines

Le Panda Pool permet, grâce à sa faible largeur, des déplacements motorisés depuis les vestiaires rapides et sans effort.

Il suffit de se placer avec PandaPool au bord du bassin et d'actionner le bouton montée/descente du bras extensible.

SUR - PandaPool dispose de 8 niveaux de sécurité

PRATIQUE pour l'utilisateur. PandaPool est très facile à manipuler grâce à sa motorisation et ses dimensions.

CONFORTABLE pour la personne transportée. PandaPool est équipé de roues en caoutchouc, différentes options de ceintures, appui-tête et repose-pieds et télécommande (en option).

• Sans assistance (avec la télécommande filaire étanche) :



Très mobile, PandaPool est particulièrement adapté aux piscines disposant de plusieurs bassins.

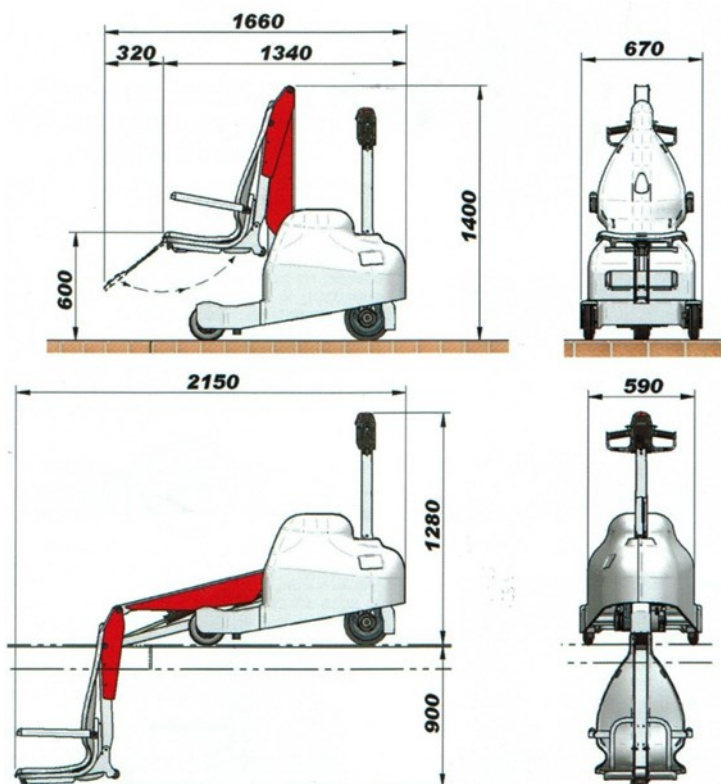
Facile à stocker lorsqu'il n'est pas utilisé, PandaPool est alors insensible à la corrosion (chlore ou sel marin)

Caractéristiques Techniques:

- Capacité de levage: 145 kg
- Course maximale du bras: 1500mm
- Profondeur d'immersion de l'assise du siège: 900mm.
- Temps de descente dans l'eau: 25 sec - Temps de sortie de l'eau: 18 sec
- Poids: 260 kg
- Mouvement automatique à 2 vitesses
- Autonomie: 100 cycles
- Panneau de commandes avec boutons de montée et de descente, indicateur de niveau de charge et arrêt d'urgence
- Rayon de rotation de la roue d'entraînement: 200°
- Centrale électro-hydraulique
- Système de sécurité manuel en cas de panne au système électrique
- Système de frein automatique intégré dans la roue
- Système de blocage à tampons pour empêcher de s'approcher trop du bassin
- Capteur infrarouge pour détecter l'eau du bassin
- Système de sécurité dans le timon ON/OFF
- Batterie 24V avec chargeur secteur
- Structure en acier avec zingage et peinture époxy a 180°
- Appui tête
- Ceinture de sécurité 2 points
- Support pour les jambes amovible

OPTIONS :

- Ceintures quatre ou cinq points
- Télécommande étanche pour descente et montée
- Couverture de protection



HOMOLOGATIONS ET BREVETS :

- Brevet Européen N°1835878
- Directive 93/42/CCE - Dispositifs médicaux - DM 351258/R
- Directive 2006/42/CE - Directive Machine
- Directive 2004/108/EC - Compatibilité électromagnétique