

ÉLÉVATEUR DE PISCINE MOBILE SUR BATTERIES

M 400

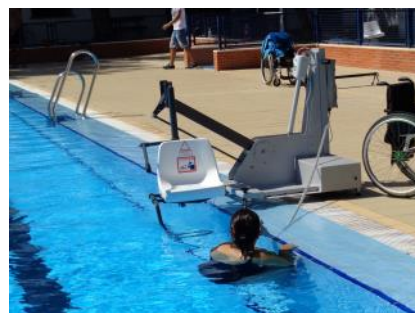


L'élévateur sur batterie mobile pour un accès piscine autonome

L'élévateur pour piscine amovible M400 permet aux personnes à mobilité réduite d'accéder **en toute autonomie** aux piscines publiques ou privées.

En effet, les leviers de commande, au niveau de la potence garantissent l'entrée et la sortie de la piscine sans assistance. Le siège, dont la hauteur peut être adaptée individuellement, pivote automatiquement lors de la descente et de la montée, assurant ainsi des transferts sécurisés pour l'utilisateur.

Le sens de rotation standard est celui des aiguilles d'une montre (avec commande à droite) mais il est possible de demander le sens inverse.



Facilement déplaçable le M400 est particulièrement adapté aux piscines disposant de plusieurs bassins. Sa grande capacité (150 kg) quant à elle permet l'accueil du plus grand nombre.

L'élévateur fonctionne avec une batterie 24 V, rechargeable dans un chargeur indépendant de l'appareil. Il est fourni avec deux batteries afin que l'une puisse être rechargée pendant que l'autre est utilisée.

Sa construction haute qualité en acier inoxydable permet une utilisation de l'appareil en eau douce, chlorée ou salée. C'est la solution idéale pour les installations multi-bassins car il peut être facilement déplacé selon les besoins.

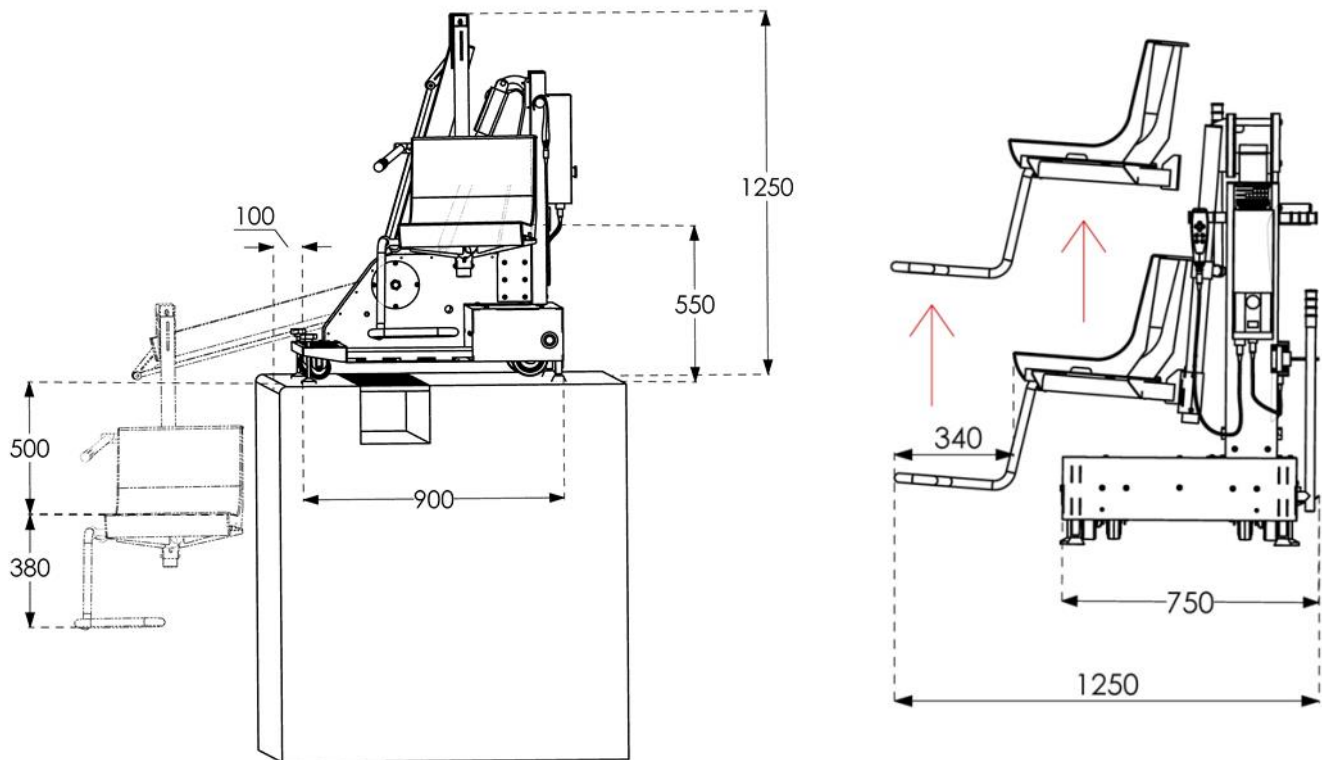
CARACTÉRISTIQUES TECHNIQUES

- Capacité : 120 ou 150 kg
- Fonctionnement batterie 24V
- Mouvements verticaux du siège : 1,10 m
- Autonomie : 30 cycles
- Bras pivotant
- Boitier de commande
- Poids net : 200 kg

SPÉCIFICITÉS

- Siège amovible
- Commande d'entraînement situé à droite de l'utilisateur (possibilité d'inverser sur demande)
- Fabriqué en acier inoxydable AISI 316
- Garanties: 2 ans fonctionnement et batteries, 5 ans pièces

• Dimensions de la plateforme M 400 :



• Options disponibles :

- Ceinture de sécurité
- Appui-tête
- Accoudoirs amovibles
- Repose-pieds
- Housse de protection
- Commande d'entraînement située à gauche



Projets sur mesure possibles !

