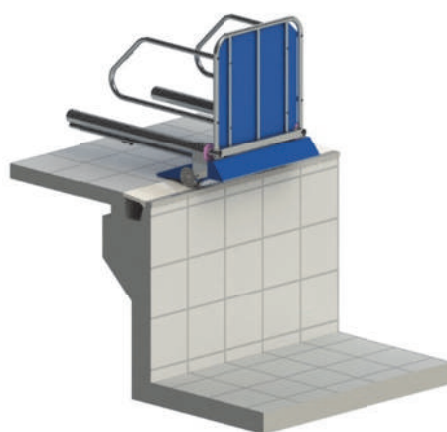


Plateforme élévatrice LM10-E1

Caractéristiques :

- Appareil type ascenseur hydraulique à 2 vérins
- Fonctionnement hydraulique sur le réseau domestique (3,5 bars mini)
- Pas de profondeur minimale pour installation
- Charge utile 150 kg
- Utilisable en fauteuil ou debout (femmes enceintes, ...)
- Peut être déplacé entre différents bassins ou lieu de stockage
- Appareil en inox 316L traité électro polissage et en PE HD
- Commande embarquée sur plateforme pour l'autonomie
- En option, seconde commande sur le bord de bassin pour un accompagnateur
- Le plateau est accessible directement en fauteuil depuis la plage du bassin, pas de transfert en bord de piscine
- Appareil conforme à la directive Européenne 2006/42/CE
- Fabriqué et assemblé en France
- Installation simple et rapide

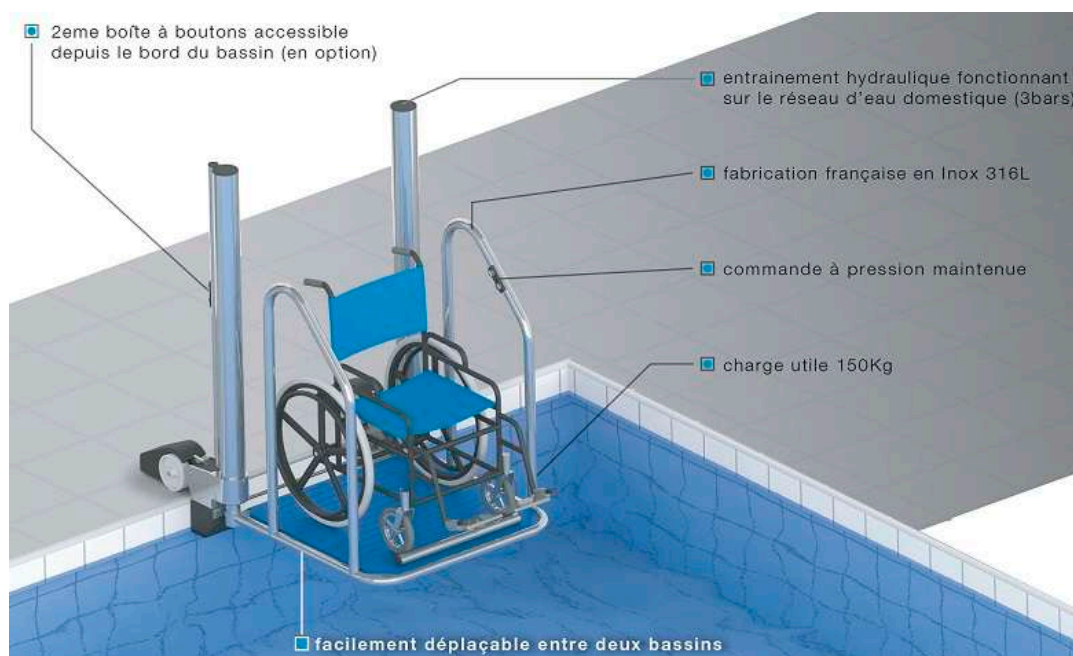


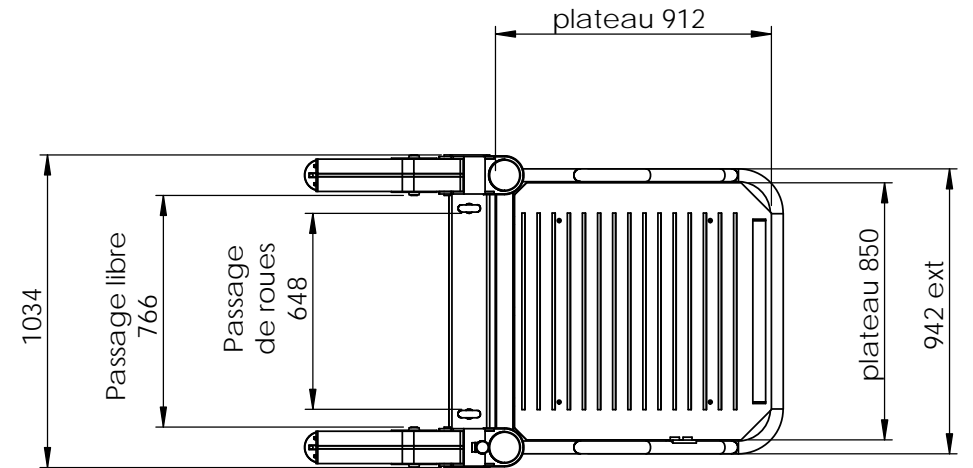
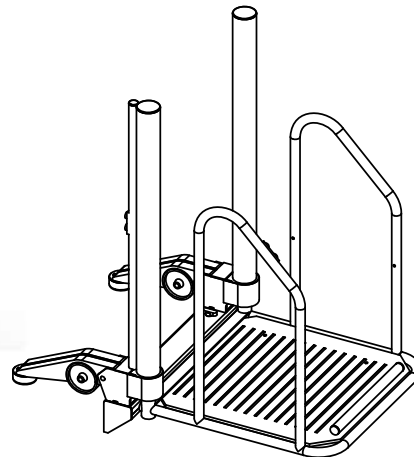
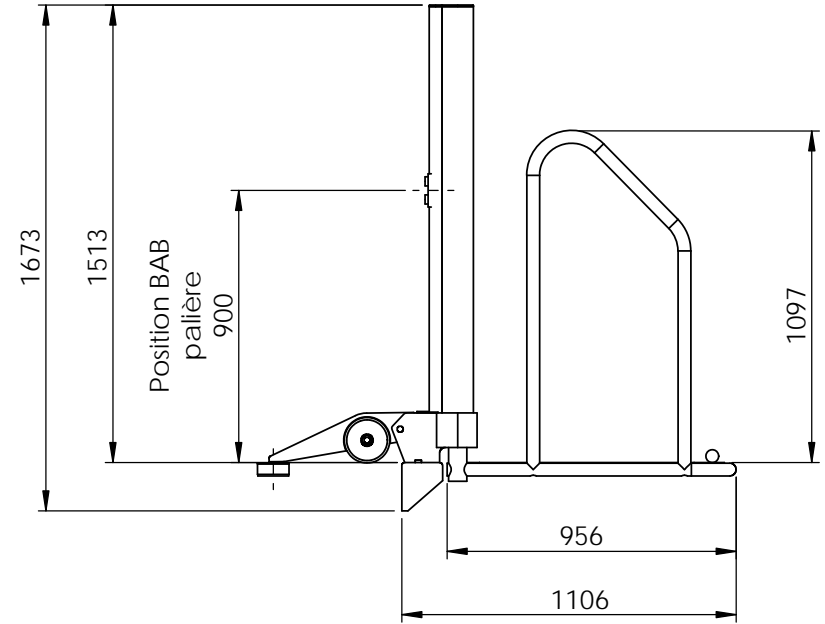
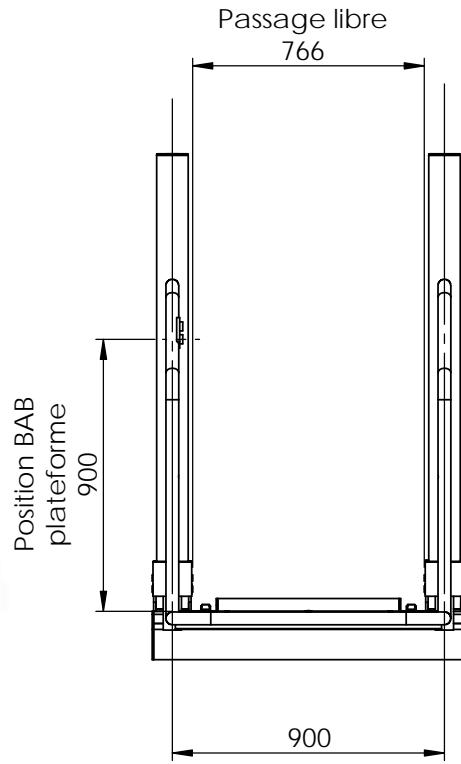
Gestion de l'arrivée d'eau à la charge du client :

- Il est nécessaire de prévoir une arrivée d'eau en tuyau souple diamètre 15 intérieur.
(Pression de 3,5 bars mini)
Il faut prévoir ce type de sortie d'eau à chaque emplacement d'installation du LM 10.

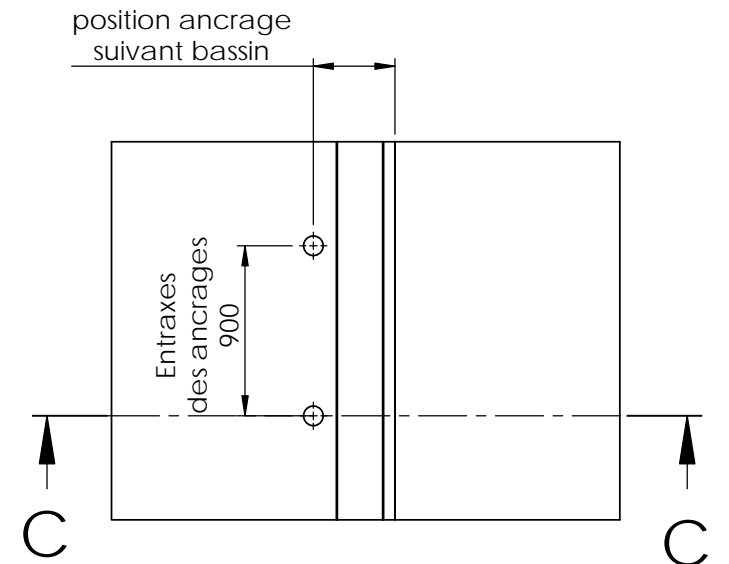
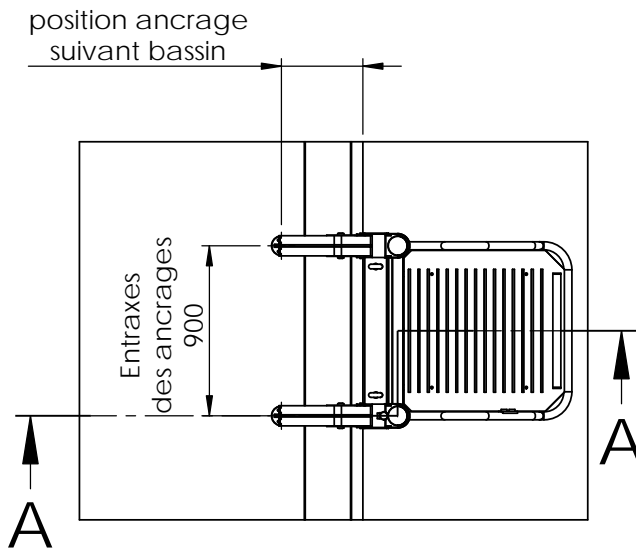
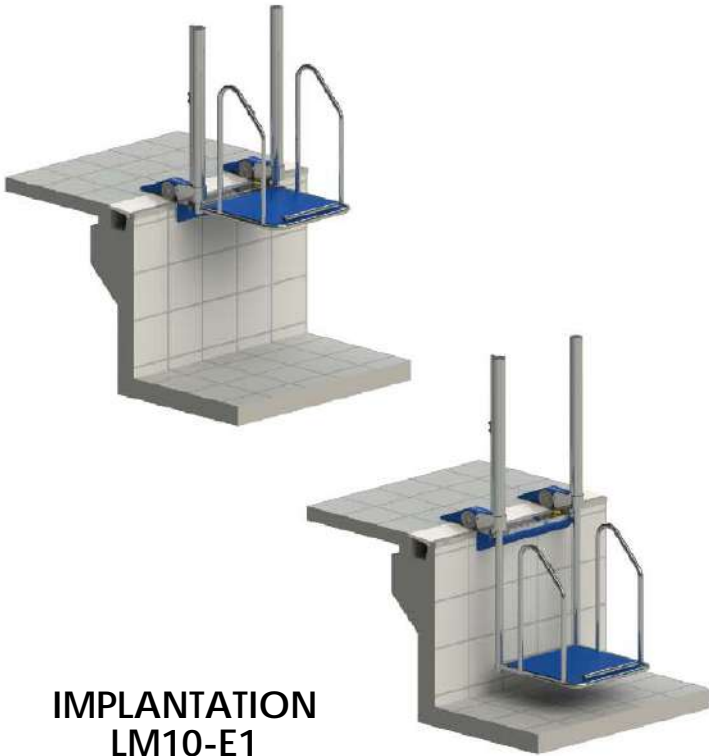
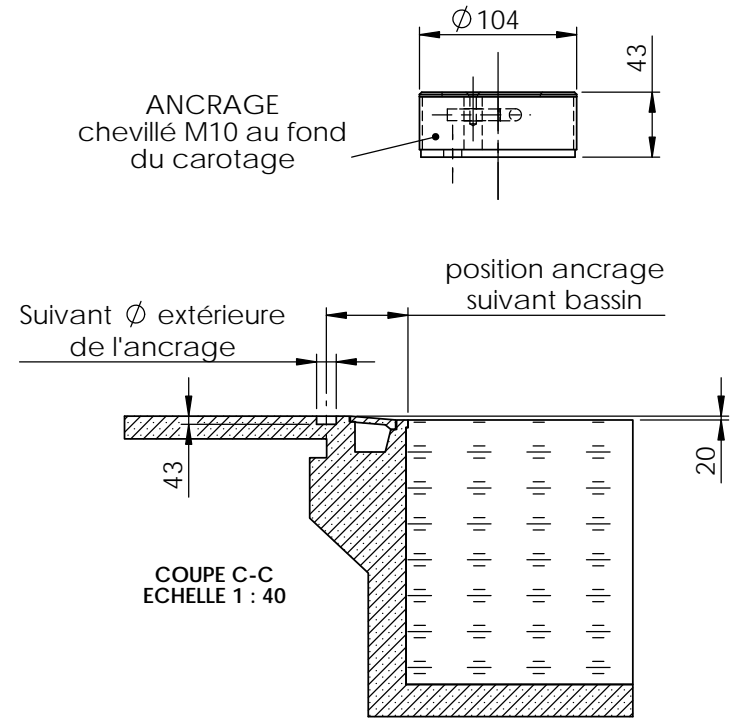
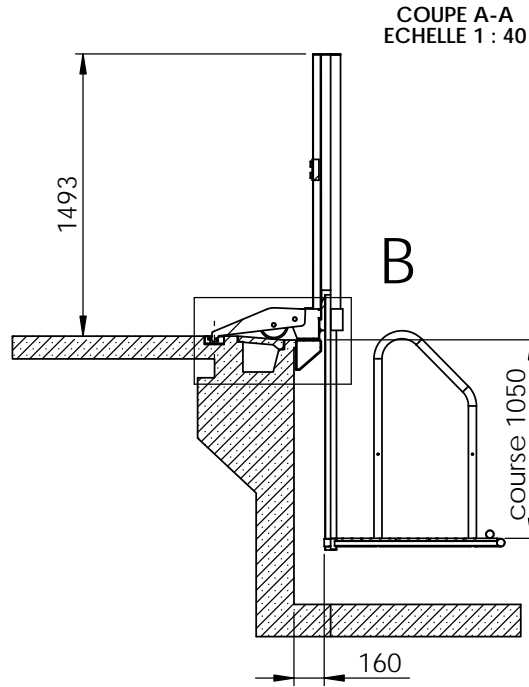
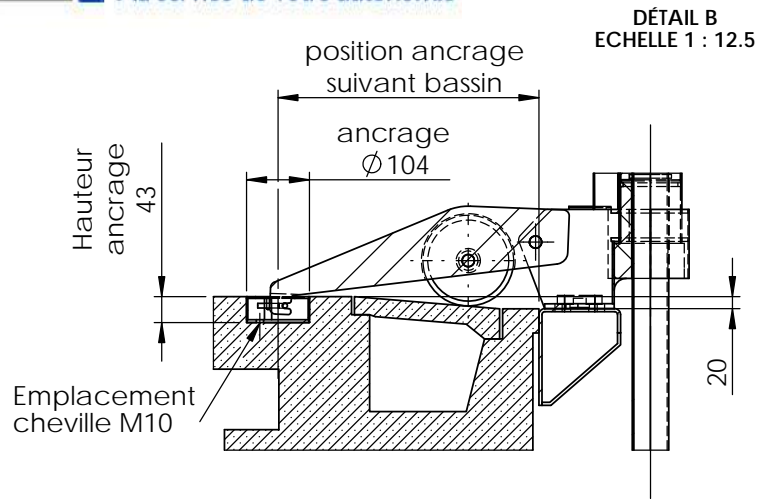
Implantation :

- Il est nécessaire de prévoir l'implantation de la plateforme à 2,5 m minimum du bord de piscine afin de répondre aux normes Européennes pour une utilisation debout.





IMPLANTATION
LM10-E1



IMPLANTATION
LM10-E1